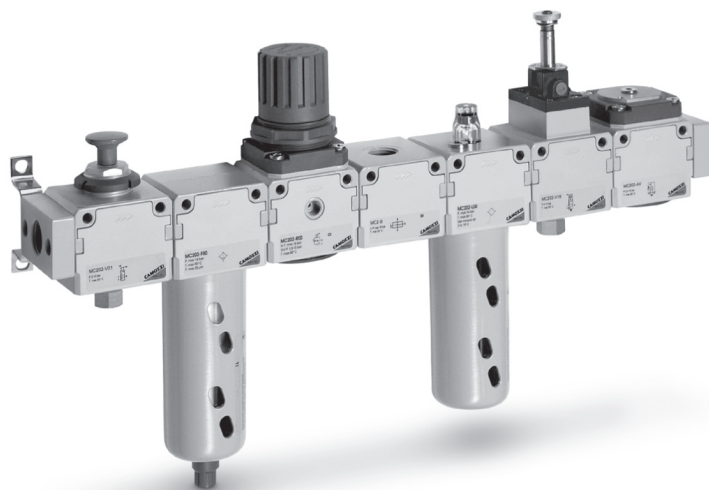


# Блоки подготовки воздуха Серия MC Модульная сборка

Присоединение G1/4, G3/8 и G1/2



- » “Чистый” дизайн
- » Модульная сборка
- » Простота обслуживания

Тип сборки фильтров, регуляторов и маслораспылителей Серии MC позволяет легко и быстро получить необходимую конфигурацию блока подготовки воздуха.

Сборка обеспечивается шпильками с наружной и внутренней резьбами, на которые надеваются отдельные элементы без ограничения.

Такая сборка обеспечивает легкий монтаж, обслуживание и комбинирование блоков в соответствии с потребностями клиента. Блок в сборе может крепиться через отверстия в корпусах отдельных элементов или при помощи боковых фланцев (комплект А).

## ОБЩИЕ ХАРАКТЕРИСТИКИ

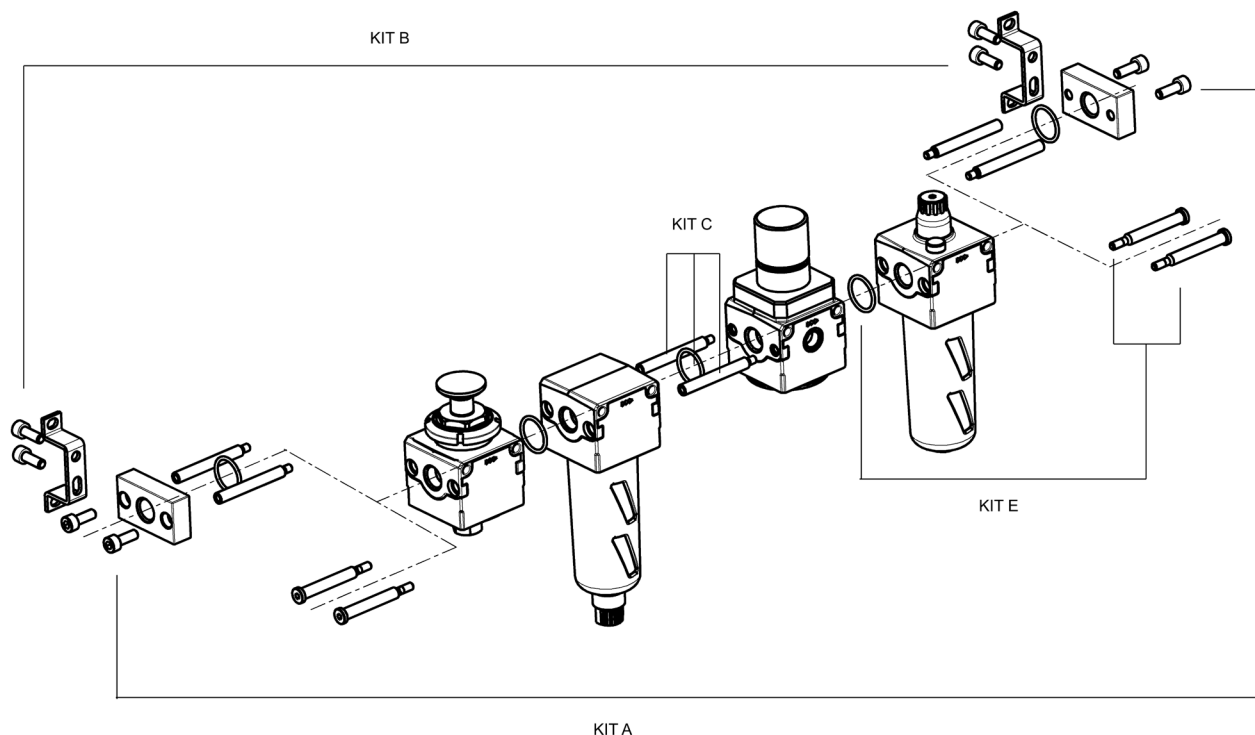
Конструкция	модульная, компактная
Материалы	алюминиевый сплав, латунь, NBR, технополимер
Присоединение	G1/4, G3/8, G1/2
Крепление	вертикальное, к магистрали или к стене
Рабочая температура	-5°C + 50°C при 10 бар (при отрицательных температурах использовать осушенный воздух)
Покрытие	эмаль
Расход	определен при 6 бар входного давления при ΔP=1 (ΔP=0,5 только для FRL)

## ВИДЫ КРЕПЕЖНЫХ КОМПЛЕКТОВ

- ПРИМЕР КОРПУСА ТИПА "М" с присоединительными отверстиями для шпилек:
  - регулятор
  - фильтр-регулятор
  - регулятор батарейной сборки\*
- \*(несколько собранных регуляторов считаются одной конструкцией типа "М")

Буква "х" в кодировках крепежных комплектов соответствует размеру (см. раздел 3/5.07.01 - принадлежности для устройств и блоков подготовки воздуха)

- ПРИМЕР КОРПУСА ТИПА "Р" со сквозными отверстиями:
- фильтр
- маслораспылитель
- клапан мягкого пуска
- коллектор
- клапан безопасности



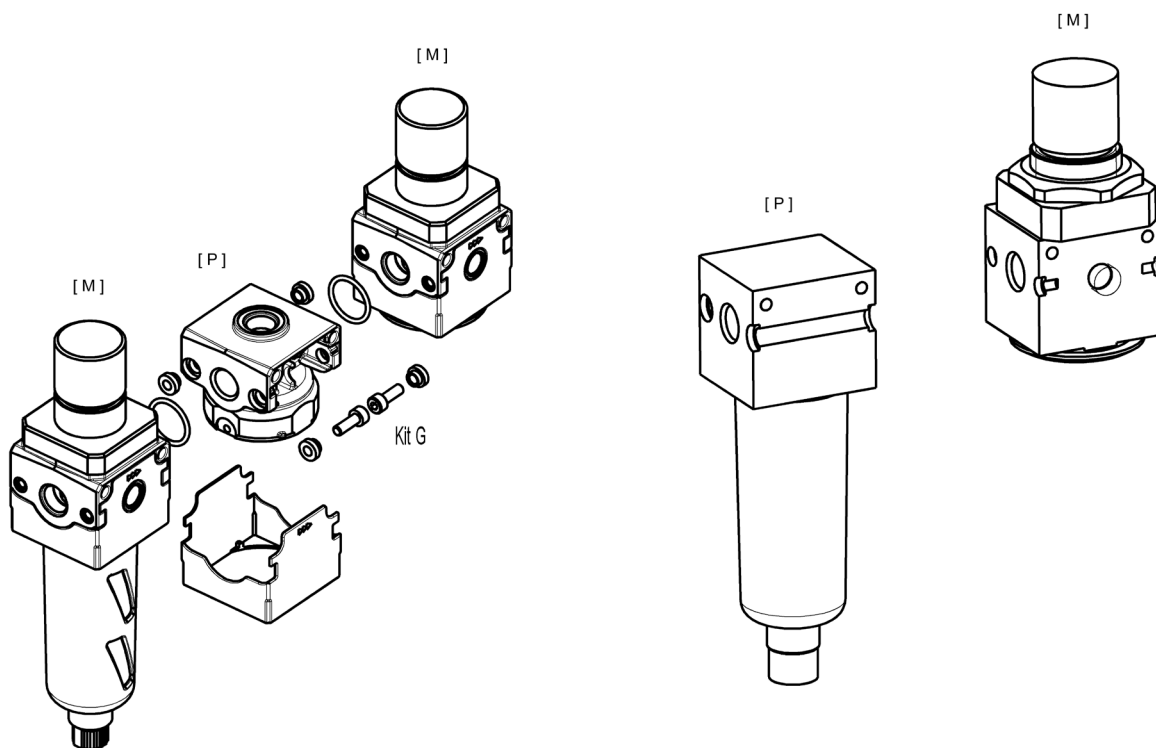
Мод.	Описание	В комплект входят:
MCxxx-FL	Комплект А	1 правый фланец 1 левый фланец 4 винта + 2 уплотнительных кольца
MCxxx-ST	Комплект В	2 скобы + 4 винта
MCx-TMF	Комплект С	2 шпильки с наружной / внутренней резьбами 1 уплотнительное кольцо
MCx-TFF	Комплект D	2 шпильки с наружной / внутренней резьбами
MCx-VM	Комплект E	2 шпильки с наружной резьбой 1 уплотнительное кольцо
MCx-VMF	Комплект F	2 шпильки с наружной резьбой 2 шпильки с внутренней резьбой 1 уплотнительное кольцо
MCx-VMD	Комплект G	4 винта + 2 уплотнительных кольца

Используется для корпуса типа "Р", расположенного между двумя корпусами типа "М"

**ПРИМЕРЫ СБОРКИ С КРЕПЕЖНЫМИ ФЛАНЦАМИ И БЕЗ НИХ**

- Корпус типа "М" с присоединительными отверстиями для шпилек
- Корпус типа "Р" со сквозными отверстиями

\* Монтажный кронштейн MC104-ST - Комплект В - заказывается отдельно.



Сборка между корпусами типа "М" и "Р"	Сборочные комплекты без крепежных фланцев	Сборочные комплекты с крепежными фланцами
<b>Р + М</b>	1 Комплект Е	1 Комплект А + 1 Комплект С
<b>М + Р</b>	1 Комплект Е	1 Комплект А + 1 Комплект С
<b>Р + Р</b>	1 Комплект F	1 Комплект А + 1 Комплект С + 1 Комплект D
<b>Р + М + Р</b>	2 Комплекта Е	1 Комплект А + 2 Комплекта С
<b>Р + Р + Р</b>	1 Комплект F + 1 Комплект С	1 Комплект А + 2 Комплекта С + 1 Комплект D
<b>М + Р + Р</b>	1 Комплект Е + 1 Комплект С	1 Комплект А + 2 Комплекта С
<b>М + Р + М</b>	1 Комплект G	1 Комплект А + 1 Комплект G
<b>Р + М + Р + Р</b>	2 Комплекта Е + 1 Комплект С	1 Комплект А + 3 Комплекта С
<b>Р + Р + М + Р + Р</b>	2 Комплекта Е + 2 Комплекта С	1 Комплект А + 4 Комплекта С

## КОДИРОВКА

MC	2	02	-	C	-	5	-	FL
----	---	----	---	---	---	---	---	----

<b>MC</b>	MC = СЕРИЯ
<b>2</b>	РАЗМЕР 1 = G1/4 2 = G3/8, G1/2
<b>02</b>	РАЗМЕР 04 = G1/4 38 = G3/8 02 = G1/2
<b>C</b>	ВАРИАНТЫ СБОРКИ C = D + L E = V01 + D + L FRL = F + R + L GN = D + L + V16 + AV HNA = V01 + D + L + V16 + AV + PRESS N.O. HNC = V01 + D + L + V16 + AV + PRESS N.C. N = V01 + D PN = D + V16 + AV QN = V01 + D + V16 + AV TN = V01 + D + L + V16 + AV U = F13 + FB3 (только для G3/8, G1/2) ZNA = V01 + D + V16 + AV + PRESS N.O. ZNC = V01 + D + V16 + AV + PRESS N.C.
<b>5</b>	ФИЛЬТРУЮЩИЙ ЭЛЕМЕНТ 5 = 5 мкм 25 = 25 мкм (стандарт)
<b>FL</b>	КОНСТРУКЦИЯ FL = с крепежными фланцами* * Монтажный кронштейн MC104-ST - комплект В - заказывается отдельно.
<ul style="list-style-type: none"> <li>- D: Фильтр-регулятор, 0-10 бар, ручной/полуавтоматический режим слива конденсата, фильтрующий элемент 5 мкм или 25 мкм</li> <li>- V01: Клапан, 3/2 лин./поз, ручное управление</li> <li>- L: Маслораспылитель</li> <li>- V16: Клапан, 3/2 лин./поз, электромагнитное управление</li> <li>- F: Фильтр, 5 мкм или 25 мкм</li> <li>- R: Регулятор, 0-10 бар</li> <li>- AV: Клапан мягкого пуска</li> <li>- PRESS: Реле давления (N.C. - нормально закрытый или N.O. - нормально открытый)</li> <li>- F13: Фильтр, 5 мкм с автоматическим сбросом конденсата</li> <li>- FB3: Коалесцентный фильтр с автоматическим сбросом конденсата</li> </ul>	

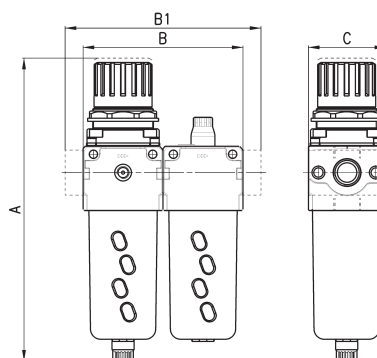
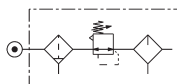
3

ПОДГОТОВКА  
ВОЗДУХА

## Вариант сборки C

Состав сборки:

- Фильтр-регулятор
- Маслораспылитель

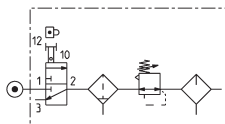
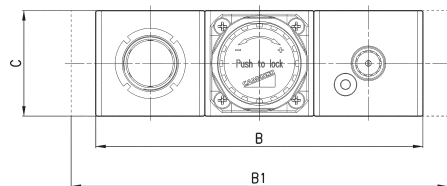
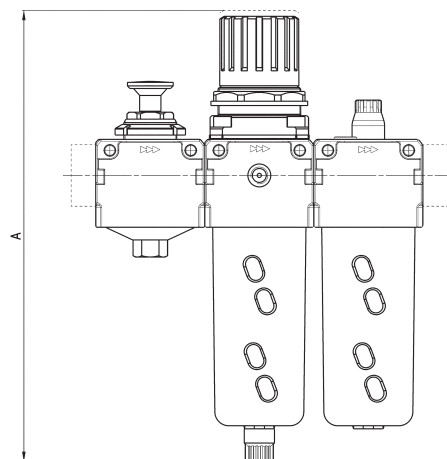


## РАЗМЕРЫ

Мод.	A	B	B1	C	Расход, Нл/мин
MC104-C-5	193,5	90	-	45	1450
MC238-C-5	256,5	124	-	60	4800
MC202-C-5	256,5	124	-	60	4900
MC104-C-5-FL	193,5	-	114	45	1450
MC238-C-5-FL	256,5	-	152	60	4800
MC202-C-5-FL	256,5	-	152	60	4900

**Вариант сборки E**

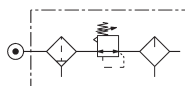
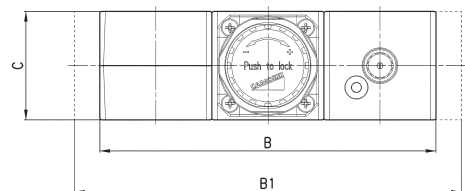
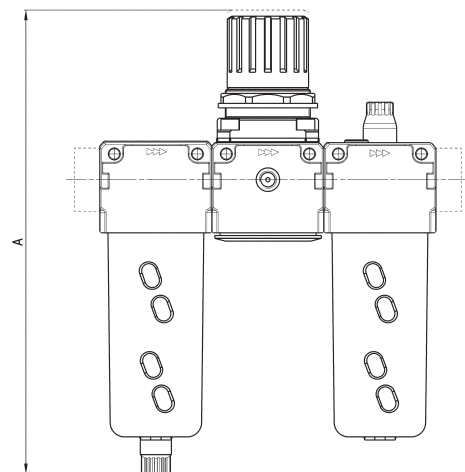

- Состав сборки:
- Ручной клапан безопасности, 3/2 лин./поз.
  - Фильтр-регулятор
  - Маслораспылитель


**РАЗМЕРЫ**

Мод.	A	B	B1	C	Расход, Нл/мин
<b>MC104-E-5</b>	193,5	135	-	45	1450
<b>MC238-E-5</b>	256,5	186	-	60	4800
<b>MC202-E-5</b>	256,5	186	-	60	4950
<b>MC104-E-5-FL</b>	193,5	-	159	45	1450
<b>MC238-E-5-FL</b>	256,5	-	214	60	4800
<b>MC202-E-5-FL</b>	256,5	-	214	60	4950

**Вариант сборки FRL**


- Состав сборки:
- Фильтр
  - Регулятор
  - Маслораспылитель


**РАЗМЕРЫ**

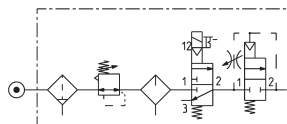
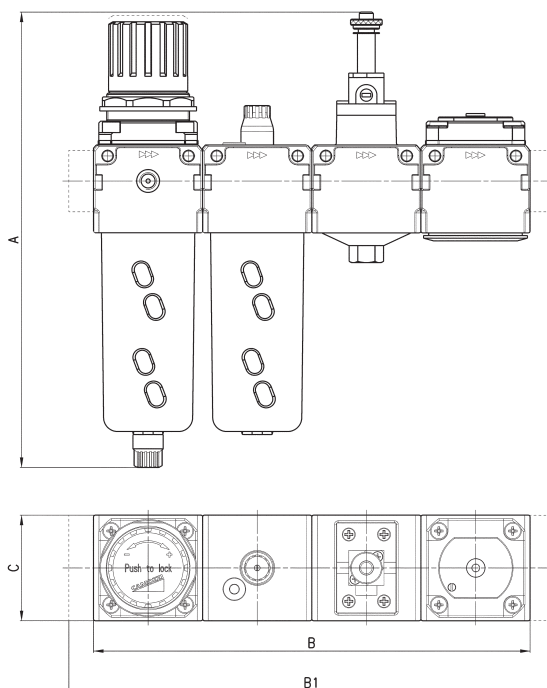
Мод.	A	B	B1	C	Расход, Нл/мин
<b>MC104-FRL-5</b>	193	135	-	45	1450
<b>MC238-FRL-5</b>	256,5	186	-	60	4800
<b>MC202-FRL-5</b>	256,5	186	-	60	4900
<b>MC104-FRL-5-FL</b>	193,5	-	159	45	1450
<b>MC238-FRL-5-FL</b>	256,5	-	214	60	4800
<b>MC202-FRL-5-FL</b>	256,5	-	214	60	4900

### Вариант сборки GN



Состав сборки:

- Фильтр-регулятор
- Маслораспылитель
- Клапан безопасности, 3/2 лин./поз.
- Клапан "мягкого" пуска



#### РАЗМЕРЫ

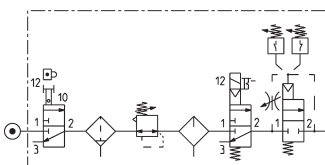
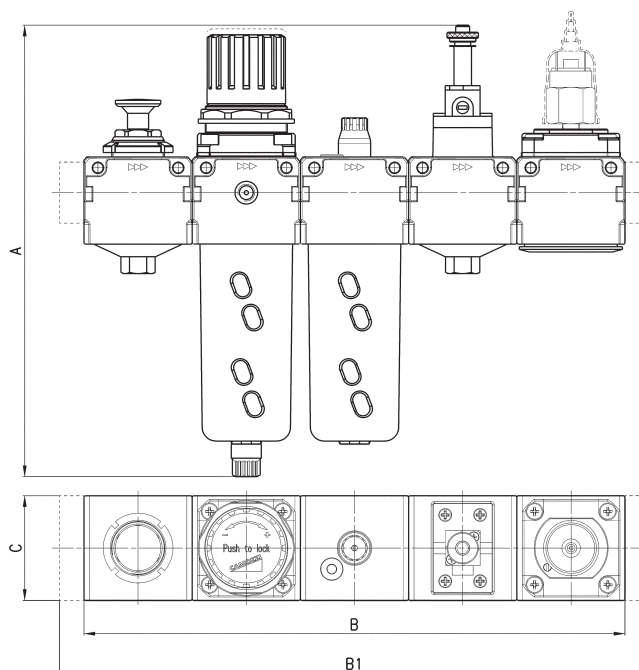
Мод.	A	B	B1	C	Расход, Нл/мин
MC104-GN-5	208	180	-	45	1450
MC238-GN-5	259	248	-	60	4800
MC202-GN-5	259	248	-	60	4900
MC104-GN-5-FL	208	-	204	45	1450
MC238-GN-5-FL	259	-	276	60	4800
MC202-GN-5-FL	259	-	276	60	4950

### Вариант сборки HN...



Состав сборки:

- Ручной клапан безопасности 3/2 лин./поз.
- Фильтр-регулятор
- Маслораспылитель
- Клапан безопасности, 3/2 лин./поз.
- Клапан "мягкого" пуска + реле давления (Н.З.)



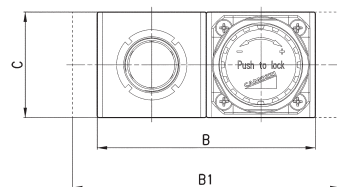
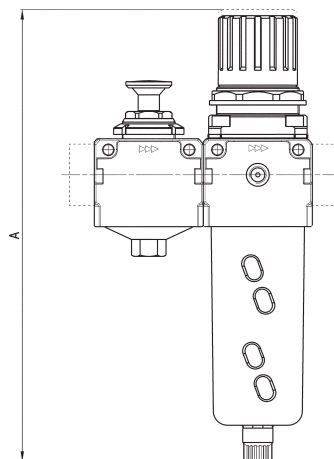
#### РАЗМЕРЫ

Мод.	A	B	B1	C	Расход, Нл/мин
MC104-HN...-5	208	225	-	45	1450
MC238-HN...-5	259	310	-	60	4800
MC202-HN...-5	259	310	-	60	4950
MC104-HN...-5-FL	208	-	249	45	1450
MC238-HN...-5-FL	259	-	338	60	4800
MC202-HN...-5-FL	259	-	338	60	4950

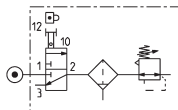
**Вариант сборки N**

Состав сборки:

- Ручной клапан безопасности, 3/2 лин./поз.
- Фильтр-регулятор

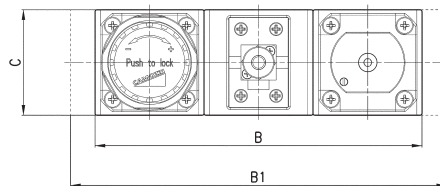
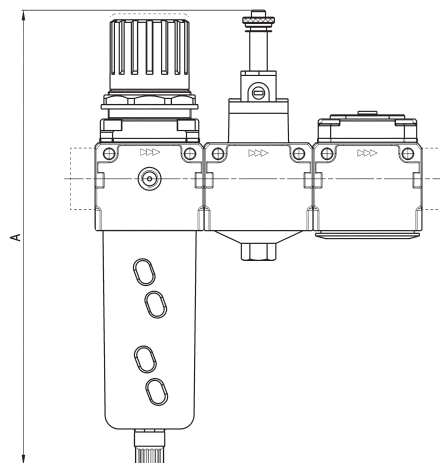

**РАЗМЕРЫ**

Мод.	A	B	B1	C	Расход, Нл/мин
MC104-N-5	193,5	90	-	45	1450
MC238-N-5	256,5	124	-	60	4800
MC202-N-5	256,5	124	-	60	4950
MC104-N-5-FL	193,5	-	114	45	1450
MC238-N-5-FL	256,5	-	152	60	4800
MC202-N-5-FL	256,5	-	152	60	4950

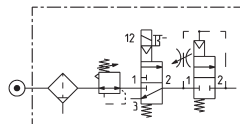

**Вариант сборки PN**

Состав сборки:

- Маслораспылитель
- Клапан безопасности, 3/2 лин./поз.
- Клапан "мягкого" пуска


**РАЗМЕРЫ**

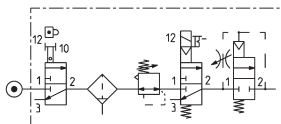
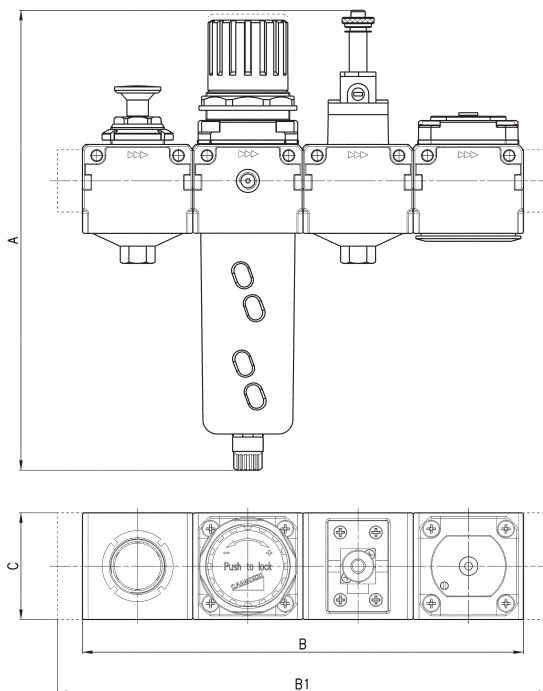
Мод.	A	B	B1	C	Расход, Нл/мин
MC104-PN-5	208	135	-	45	1450
MC238-PN-5	259	186	-	60	4800
MC202-PN-5	259	186	-	60	4950
MC104-PN-5-FL	208	-	159	45	1450
MC238-PN-5-FL	259	-	214	60	4800
MC202-PN-5-FL	259	-	214	60	4950



### Вариант сборки QN

Состав сборки:

- Ручной клапан безопасности, 3/2 лин./поз.
- Фильтр-регулятор
- Клапан безопасности, 3/2 лин./поз.
- Клапан "мягкого" пуска



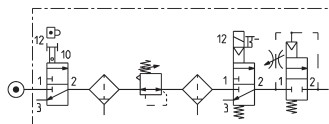
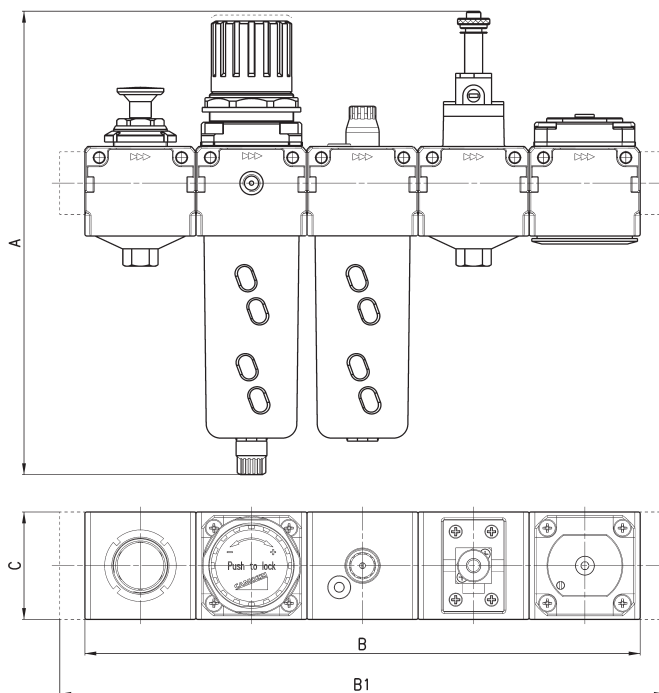
#### РАЗМЕРЫ

Мод.	A	B	B1	C	Расход, Нл/мин
MC104-QN-5	208	180	-	45	1450
MC238-QN-5	259	248	-	60	4800
MC202-QN-5	259	248	-	60	4950
MC104-QN-5-FL	208	-	204	45	1450
MC238-QN-5-FL	259	-	276	60	4800
MC202-QN-5-FL	259	-	276	60	4950

### Вариант сборки TN

Состав сборки:

- Ручной клапан безопасности, 3/2 лин./поз.
- Фильтр-регулятор
- Маслораспылитель
- Клапан безопасности, 3/2 лин./поз.
- Клапан "мягкого" пуска



#### РАЗМЕРЫ

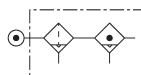
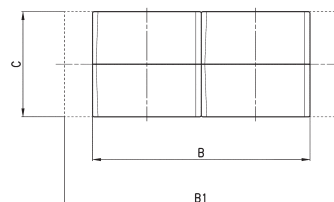
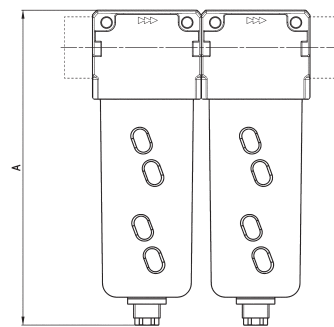
Мод.	A	B	B1	C	Расход, Нл/мин
MC104-TN-5	208	225	-	45	1450
MC238-TN-5	259	310	-	60	4800
MC202-TN-5	259	310	-	60	4950
MC104-TN-5-FL	208	-	249	45	1450
MC238-TN-5-FL	259	-	338	60	4800
MC202-TN-5-FL	259	-	338	60	4950



**Вариант сборки U**

Состав сборки:

- Фильтр
- Коалесцентный фильтр

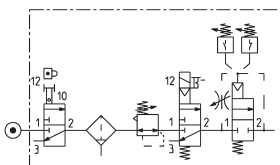
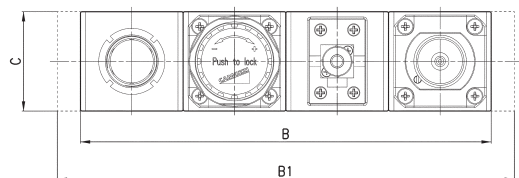
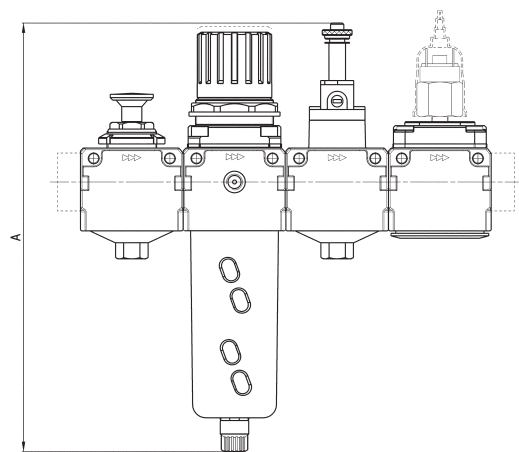

**РАЗМЕРЫ**

Мод.	A	B	B1	C	Расход, Нл/мин
<b>MC238-U-5</b>	180	124	-	60	2050
<b>MC202-U-5</b>	180	124	-	60	2300
<b>MC238-U-5-FL</b>	180	-	152	60	2050
<b>MC202-U-5-FL</b>	180	-	152	60	2300

**Вариант сборки ZN...**

Состав сборки:

- Ручной клапан безопасности, 3/2 лин./поз.
- Фильтр-регулятор
- Клапан безопасности, 3/2 лин./поз.
- Клапан "мягкого" пуска + реле давления (НО или НЗ)


**РАЗМЕРЫ**

Мод.	A	B	B1	C	Расход, Нл/мин
<b>MC104-ZN...-5</b>	208	180	-	45	1450
<b>MC238-ZN...-5</b>	259	248	-	60	4800
<b>MC202-ZN...-5</b>	259	248	-	60	4950
<b>MC104-ZN...-5-FL</b>	208	-	204	45	1450
<b>MC238-ZN...-5-FL</b>	259	-	276	60	4800
<b>MC202-ZN...-5-FL</b>	259	-	276	60	4950